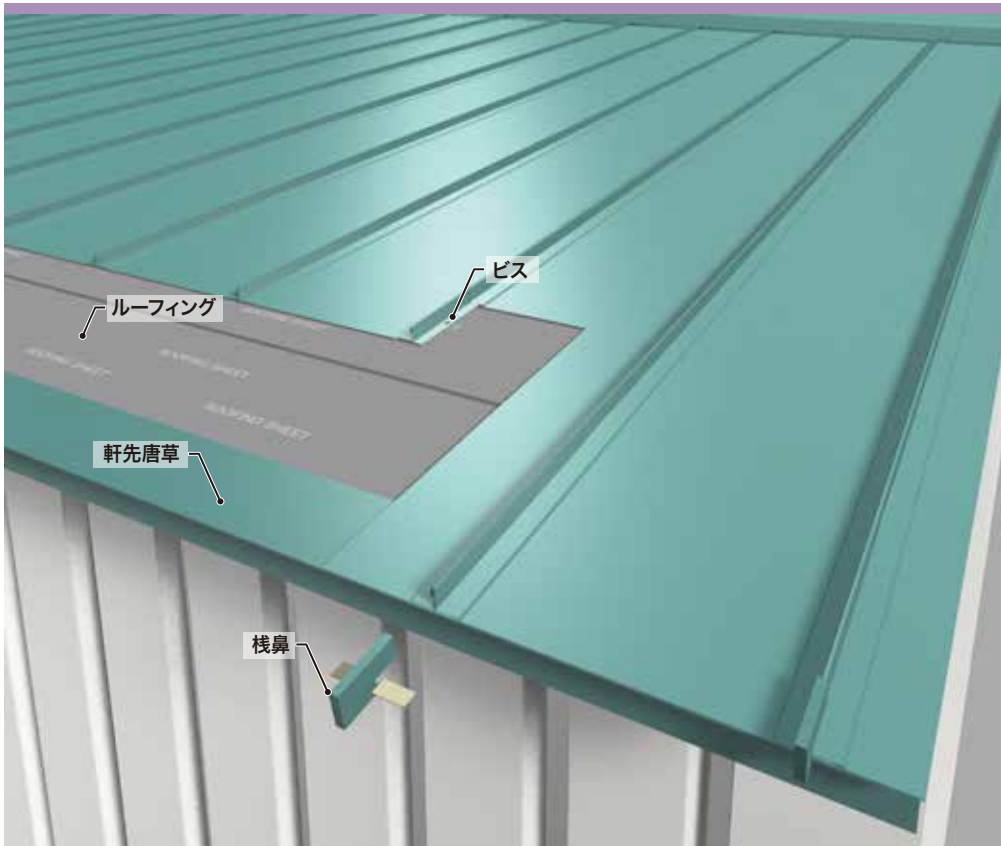


日輪キングルーフ

JFE 日建板 株式会社
http://www.jfe-nikkenban.com

馳締めの際に定形防水材を巻き込み防水性を向上させた高水密型の立平葺きです。本体は吊子一体となっているので、ローコストでスピーディーな施工が可能です。



製品規格

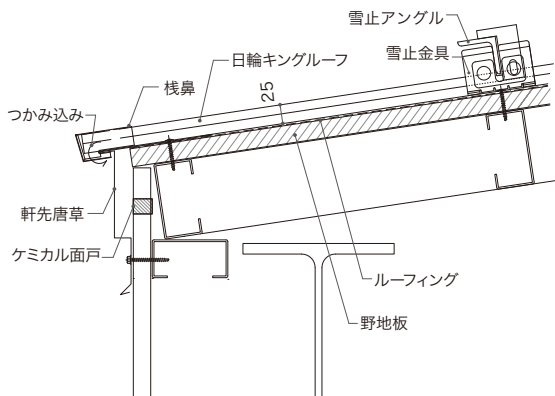
働き幅	328 mm
原板幅	457 mm
板厚	0.4 0.5 0.6 mm
推奨勾配	5/100 以上
アーチ加工	r = 5 m以上 (さざ波付)

使用材料
JFE ガルバリウム鋼板
その他各種鋼板

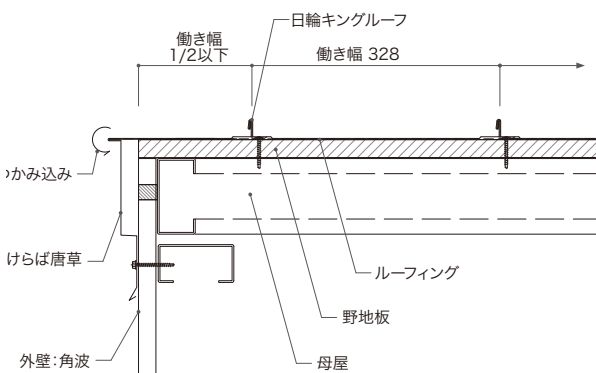
単位質量	
0.4mm	4.65 kg/m ²
0.5mm	5.75 kg/m ²
0.6mm	6.84 kg/m ²

参考納まり図

軒先

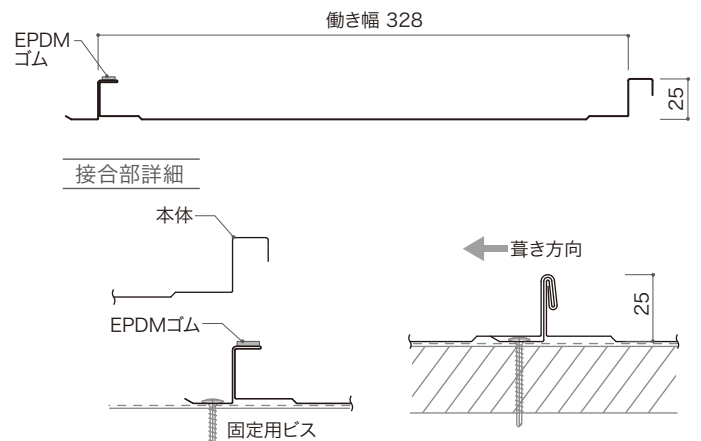


けらば



製品断面形状・構成

単位 :mm



付属部材

