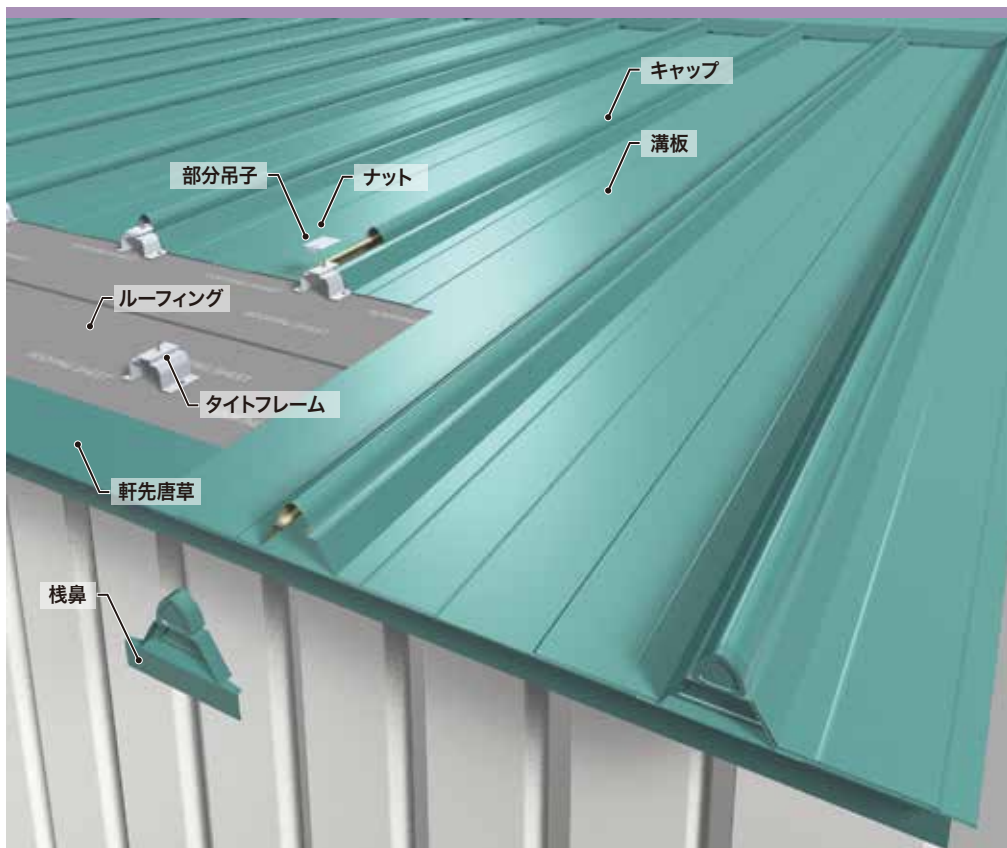


日輪マウンテンルーフ

JFE 日建板 株式会社
http://www.jfe-nikkenban.com

瓦棒タイプの中でも嵌合部が大きいダイナミックなデザインです。
働き幅を変更できるので、瓦葺きのカバー工法に最適です。



製品規格

働き幅	418・455 mm ※働き幅は334～475まで対応可能
原板幅	455・493 mm(溝板)
板厚	0.4 0.5 mm
推奨勾配	3/100 以上
アーチ加工	r = 15 m以上 (さざ波付)

使用材料

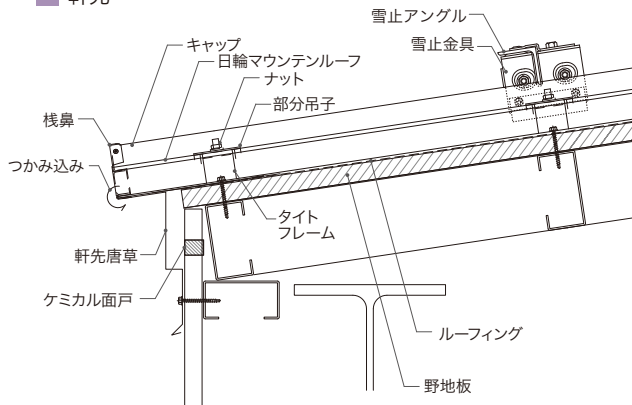
JFE ガルバリウム鋼板
その他各種鋼板

単位質量

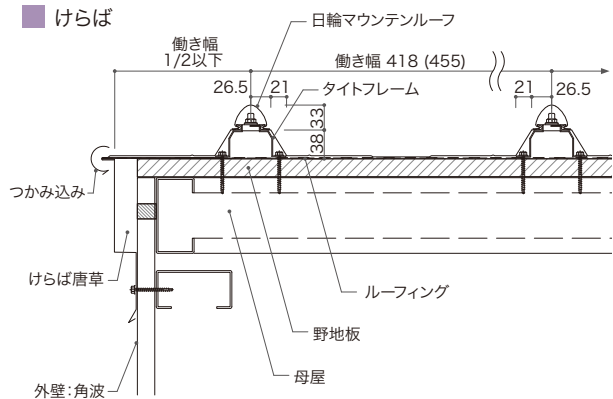
働き幅	418 mm
0.4mm	4.55 kg/m ²
0.5mm	5.62 kg/m ²
働き幅	455 mm
0.4mm	4.46 kg/m ²
0.5mm	5.50 kg/m ²

参考納まり図

軒先

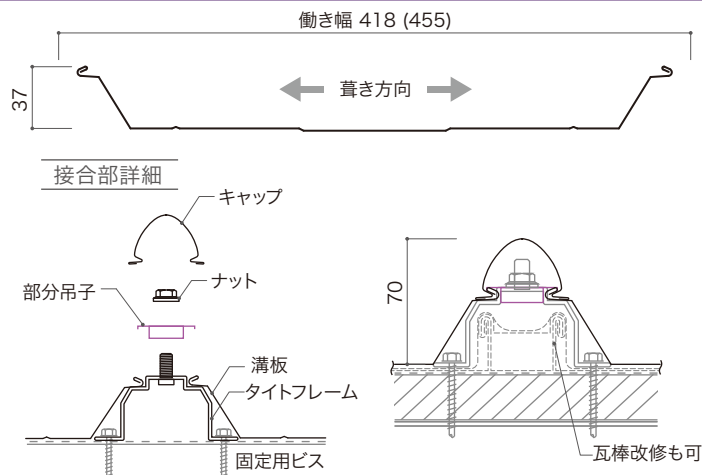


けらば



製品断面形状・構成

単位 :mm



付属部材

