

# 折板の現場成形加工

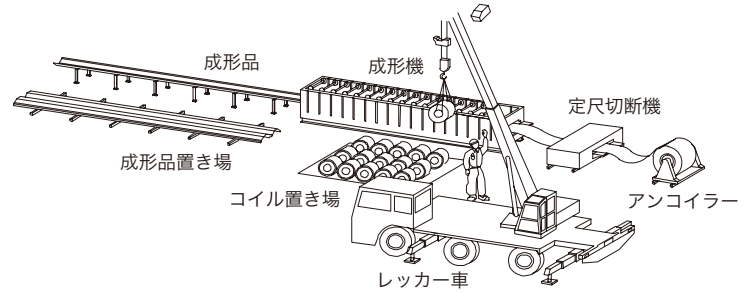
現場成形には2種類の方法があります。

1. 地上成形加工+レッカーによる荷揚げ
2. ステージ上の成形加工

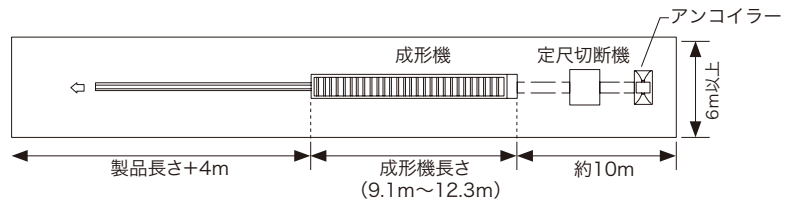
## 1. 地上成形加工+レッカーによる荷揚げ

### 1-1 現場成形時に必要な設備・資材

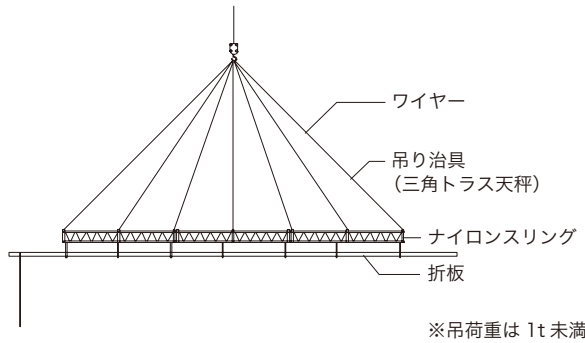
成形用足場板、角材、足場、浅橋、材料置場、養生シート、レッカー等



### 1-2 地上成形加工に必要なスペース



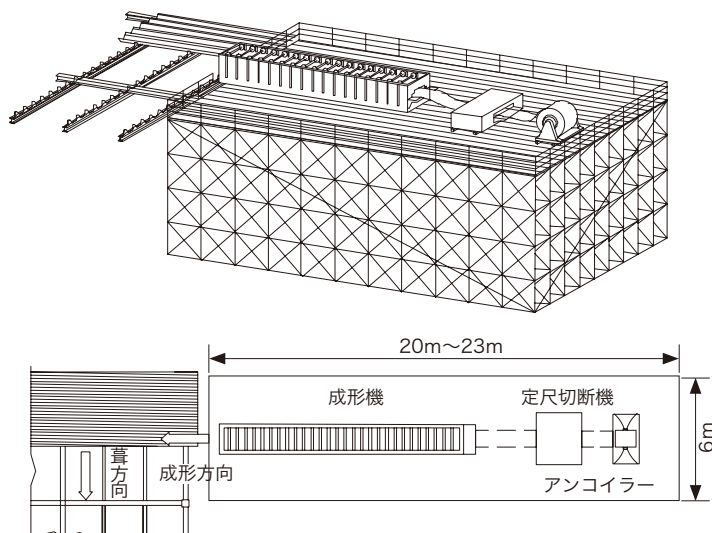
### 1-3 荷揚げ要領



地上成形加工・荷上げ

## 2. ステージ上の成形加工

### 2-1 ステージ成形配置図



成形用ステージ